

TEC100 vandálbiztos beléptető terminál/kártyaolvasó

számbillentyűzettel



Tulajdonságok és paraméterek:

- Vandálbiztos kivitel, IP68 védelem
- Kompatibilis kártyák:
125 kHz és MIFARE 13,56MHz
- Kártya és/vagy kód belépési mód
- Wiegand 26-bit kimenet (programozás nélkül használható controller panelekhez)

- Felhasználói kapacitás: max. 2 000
- Felhasználó módosíthatja saját kódját
- NO/NC ajtónyitó relé kimenet állítható idővel
- Kilépéskérő gomb bemenet
- Nyitásérzékelő bemenet
- Riasztás kimenet
- Csengő gomb és kimenet
- Alacsony fogyasztás: kevesebb, mint 30 mA „standby” üzemben
- Háttérvilágított gombok, és 2 színű LED visszajelzés
- Rövidzár védett zár- és riasztás kimenet
- Programozás billentyűzeten keresztül
- Működési feszültség: DC 12 V
- Nyugalmi áramfelvétel: ≤30 mA
- Olvasási távolság: 3~6 cm
- Működési hőmérséklet: -45 °C-tól +60 °C-ig
- Környezeti páratartalom: 10% - 90% RH
- Relé kimenet zárnitáshoz: ≤ 3 A
- Nyitási idő: 0 - 99 mp (állítható)

1

Megjegyzés: Az ID 1-4 digit lehet, a skála 1 ~ 2000-ig, az 1,01,001,0001 ID-k egyaránt 1-nek értelmezettek.

Kártya felvitelkor a felhasználó automatikusan megkapja az alap 1234 kódot is, de ezzel nem tud ajtót nyitni, ameddig ez nincs egyénire változtatva.

5. Felhasználói kód hozzáadás felhasználói sorszám megadással:

Nyomja meg az [1] gombot [adja meg a felh. sorszámot] [#] [adja meg a kódot] [#], [adja meg a köv. felh. sorszámot] [#] [adja meg a kódot] [#], ... [#]

Megjegyzés: azoknál a felhasználóknál alkalmazható, akiknek még nincs kártyájuk.

A kód nem lehet 1234.

Felhasználó törlése:

A felhasználók törléséhez lépjen be programozói módba és kövesse a választott programozói módot. A programozói módból a [*] gombbal lehet kilépni.

1. Folyamatos kártyatörlés:

Nyomja meg az [2] gombot, majd [mutassa a kártyát], [mutassa a következő kártyát], ... [#]

2. Kártyák törlése kártyaszámokkal:

Nyomja meg az [2] gombot [adja meg a 8 jegyű kártyaszámot] [#], [adja meg a következő 8 jegyű kártyaszámot] [#], ... [#]

3. Kártyák (felhasználó) törlése felhasználói sorszámmal:

Nyomja meg a [2] gombot [adja meg a felh. sorszámot] [#] [adja meg a köv. felh. sorszámot] [#], ... [#]

4. Összes felhasználó törlése:

Adja meg a [2] [0000] számot, és nyomja meg a [#] gombot

Ajtónyitás módok:

A beállításhoz lépjen be programozói módba.

1. Ajtónyitás kártyával:

Nyomja meg a [3] és [0] gombokat, majd a [#] gombot

3

Belépés programozói módba:

Nyomja meg a [*] gombot, majd adja meg az [Adminisztrátor jelszót] majd nyomja meg a [#] gombot. Az alap jelszó: 999999 (Kilépni a programozói módból a [*] gombbal lehet)

Adminisztrátor jelszó megváltoztatása:

Lépjen be programozói módba, majd nyomja meg a

[0] gombot, majd adja meg a következőket [új jelszó #] [új jelszó meg egyszer #]

Megjegyzés: az adminisztrátor jelszó 6-8 számjegy lehet. Kérjük, hogy gondosan őrizze a jelszót!

Felhasználó hozzáadás:

A felhasználók hozzáadásához lépjen be programozói módba és kövesse a választott programozói módot. A programozói módból a [*] gombbal lehet kilépni.

1. Folyamatos kártyafelvétel:

Nyomja meg az [1] gombot, majd [mutassa a kártyát], [mutassa a következő kártyát], ... [#]

2. Kártyák felvétele kártyaszámokkal:

Nyomja meg az [1] gombot [adja meg a 8 jegyű kártyaszámot] [#], [adja meg a következő 8 jegyű kártyaszámot] [#], ... [#]

A felhasználói sorszámokat a készülék automatikusan kiosztja a kártyákhoz. A sorszámok növelése automatikus 1-2000-ig.

3. Kártyák felvétele felhasználói sorszám megadással:

Nyomja meg az [1] gombot [adja meg a felh. számot] [#] [mutassa a kártyát], [adja meg a köv. felh. számot] [#] [mutassa a köv. kártyát], ... [#]

4. Kártyák felvétele felhasználói sorszám és kártyaszám megadással:

Nyomja meg az [1] gombot [adja meg a felh. számot] [#] [adja meg a 8 jegyű kártyaszámot] [#], [adja meg a köv. kártyaszámot] [#] [adja meg a köv. 8 jegyű kártyaszámot] [#], ... [#]

2

2. Ajtónyitás kártyával és kóddal:

Nyomja meg a [3] majd [1] gombokat, majd a [#] gombot

3. Ajtónyitás kártyával vagy kóddal: (Alapbeállítás)

Nyomja meg a [3] majd [2] gombokat, majd a [#] gombot

Ajtónyitás idő:

A beállításhoz lépjen be programozói módba.

Nyomja meg a [4] gombot, [adja meg az időt 0 - 99 mp-ig], majd nyomja meg a [#] gombot

Megjegyzés: A nyitási idő 0-tól 99 mp-ig állítható, a gyári beállítás 5 mp.

Riasztási idő:

A beállításhoz lépjen be programozói módba.

Nyomja meg a [5] gombot, [adja meg az időt 0 - 3 percre], majd nyomja meg a [#] gombot

Megjegyzés: A riasztási idő 0-tól 3 percig állítható, a gyári beállítás 1 perc.

Nyitásérzékelő funkció beállítása:

1. Funkció tiltása (alapbeállítás):

Nyomja meg a [6] és [0] gombokat, majd a [#] gombot.

2. Funkció engedélyezése:

Nyomja meg a [6] és [1] gombokat, majd a [#] gombot.

Riasztás két okból indulhat:

- Ajtónyitás után, ha az ajtó nyitva marad, akkor 1 perc múlva a belső hangszóró megszólal, az ajtó bezárása vagy 1 perc múlva a riasztás leáll.
- Ajtónyitás után 20 másodperccel az ajtó nyílik vagy ajtó feltörés esetén a belső hangszóró megszólal és a riasztás kimenet is kapcsol. A riasztás leállítását lásd lentebb.

4

Biztonsági mód beállítás:

1 Normál mód (alapbeállítás)

Nyomja meg a [7] és [0] gombokat, majd a [#] gombot

2 Lezárás mód:

Nyomja meg a [7] és [1] gombokat, majd a [#] gombot

A készülék 10 percre lezár, ha 10 érvénytelen kódot adnak meg, vagy folyamatosan érvénytelen kártyát olvastatnak le. Lezárt állapotban a készülék nem reagál a gombnyomásokra és a kártyákra.

3 Riasztás mód:

Nyomja meg a [7] és [2] gombokat, majd a [#] gombot

A készülék alarm kimenete aktiválódik, valamint a beépített csipogó szirénázik, ha 10 érvénytelen kódot adnak meg, vagy folyamatosan érvénytelen kártyát olvastatnak le.

A készülék a következő érvényes kártyalehúzásig/kód megadásáig, vagy a riasztási időben megadott ideig riaszt.

Működés:

1. Felhasználói kódváltás kártyával: (nem programozói módban)

Nyomja meg a [*] gombot, majd [mutassa a kártyát] adja meg a régi kódot [#], majd [adja meg az új kódot] [#] új kód ismét [#]

2 Felhasználói kódváltás felh. sorszámmal:

Nyomja meg a [*] gombot, majd adja meg a [felh. sorszámot] [#], majd [adja meg a régi kódot] [#], majd [új kód] [#] és [új kód ismét] [#]

3. Nyitás kártyával:

[Mutassa a kártyát]

4. Nyitás kóddal:

Adja meg a [felhasználói kódot] majd nyomja meg a [#] gombot

5. Nyitás kártyával és kóddal:

[Mutassa a kártyát], majd adja meg a [felhasználói kódot] és nyomja meg a [#] gombot

5

Riasztás törlés

1. A riasztás kimenet és a belső hangszóró riaszt egy időben:

[Mutasson érvényes kártyát] vagy adja meg az [Adminisztrátor jelszót] majd nyomja meg a [#] gombot

2. Nyitott ajtónál:

Zárja be az ajtót vagy [Mutasson érvényes kártyát] vagy adja meg az [Adminisztrátor jelszót] majd nyomja meg a [#] gombot

Visszajelzések a működésről:

	Piros fény	Zöld fény	Hang	Megjegyzés
Standby (készenlét)	Lassú villogás	Ki		
Gombok			Di	
Sikeres művelet	Ki	Be	Di -	
Sikertelen művelet			DiDiDi	
Programozói módba lépés	Be	Ki	Di -	
Programozáskor	On	On		narancs jelzés
Programozásból kilépés	Lassú villogás	Ki	Di -	
Ajtó nyitás	Ki	Be	Di -	
Riasztás	Gyors villogás	Ki	Riasztási hang	

6

Gyári beállítások visszaállítása:

- Kapcsolja le a tápellátást
- Tartsa nyomva a # gombot és kapcsolja vissza a tápellátást
- Hallani fog két „Di” hangot, engedje el a # gombot
- A készülék visszaáll a gyári beállításokra

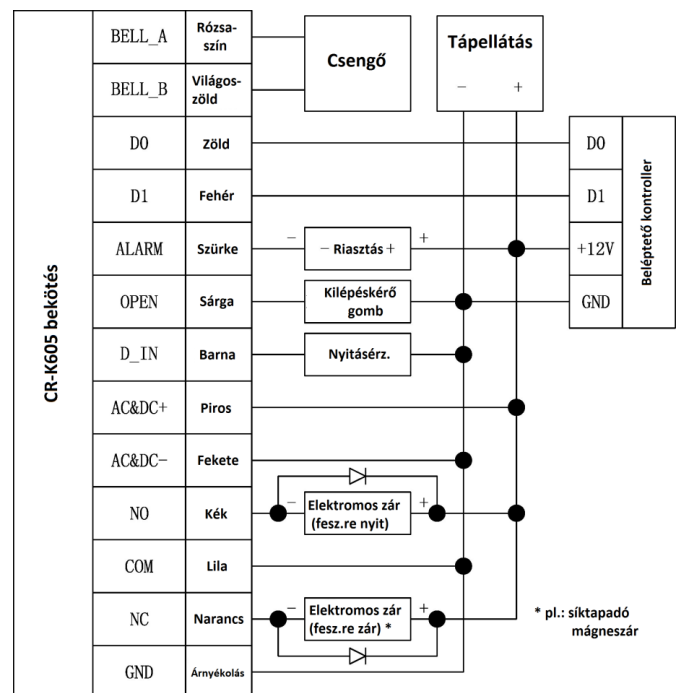
Figyelem: az Adminisztrátor jelszó és az alapbeállítások visszaállnak a gyári alpra, de a felhasználók nem törlődnek a készülékből

Bekötési segédlet:

Sorszám	Jelzése	Szín	Funkció
1	BELL_A	Rózsaszín	Csengő nyomógomb
2	BELL_B	Rózsaszín	
3	D0	Zöld	Wiegand kimenet D0 adat
4	D1	Fehér	Wiegand kimenet D1 adat
5	ALARM	Szürke	Riasztás esetén a kimenet GND-re kapcsolt
6	OPEN	Sárga	Kilépéskérő bemenet (a kilépéskérő gombon (NO) keresztül GND-re kapcsolható, és az ajtó nyílik)
7	D_IN	Barna	A nyitásérzékelőt a barna vezeték és a GND pont közé kell bekötni
8	DC	Piros	12 V tápbemenet (+ DC bemenet)
9	DC	Fekete	Tápbemenet GND
10	NO	Kék	NO relé kimenet az ajtónyitáshoz
11	COM	Lila	Relé COM
12	NC	Narancs	NC relé kimenet az ajtónyitáshoz
13	GND	Árnyékolás	

7

Bekötési segédlet:



Általános bekötési ábra

8