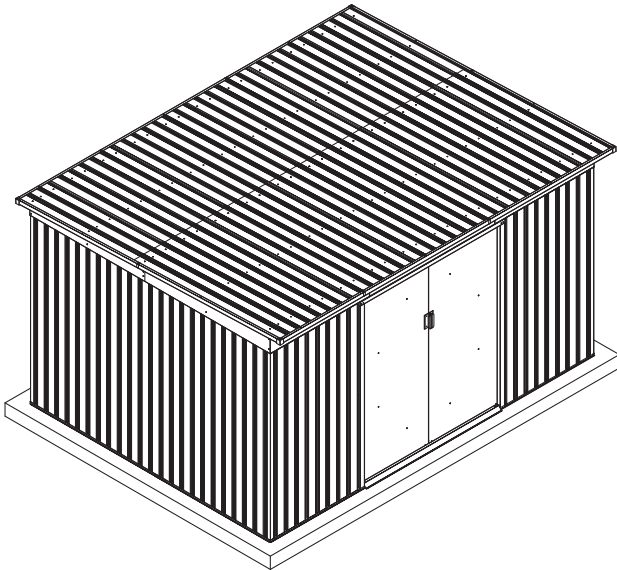


# Manual





## **Köszönjük, hogy megvásárolta termékünket.**

Használat előtt kérjük olvassa el a használati útmutatót.

### **Telepítési útmutató:**

Telepítés előtt figyelmesen olvassa el az összes utasítást és információt. A házat szilárdan és stabilan, egy alapra kell rögzíteni, hogy az erős szélben ne mozduljon el, vagy esetleg ne menjen tönkre. Az alapot a csomag nem tartalmazza, ezt egyénileg kell biztosítani. Az összeszerelés előtt ellenőrizze, hogy megvan-e minden alkatrész.

Ügyeljen a biztonságra.

1. A ház összeszereléséhez legalább 2-3 ember kell.
2. Telepítés közben vegyen fel védőöltözetet és kesztyűt, mert néhány alkatrész éles lehet.
3. A szerelés közben se gyermek, se háziállat ne tartózkodjon a közelben.
4. Soha ne nehezedjen a tetőre teljes súllyal.

### **Ápolás és karbantartás:**

1. A házat ronggyal és vízzel tisztítsa.
2. A tolóajtó síneit mindig tartsa tisztán és távolítsa el azon tárgyakat, melyek akadályozhatják a gördülést.
3. Havazás esetén mindig söpörje le a havat a tetőről.
4. A ház nem alkalmas lakhatásra, csupán eszközök tárolására.

A magyar használati utasítás a gyártótól kapott verzió pontos fordítása.

A kézikönyvben használt fényképek csak illusztrációk, nem egyeznek meg pontosan a termékkel.

**Installation**

**Montage**

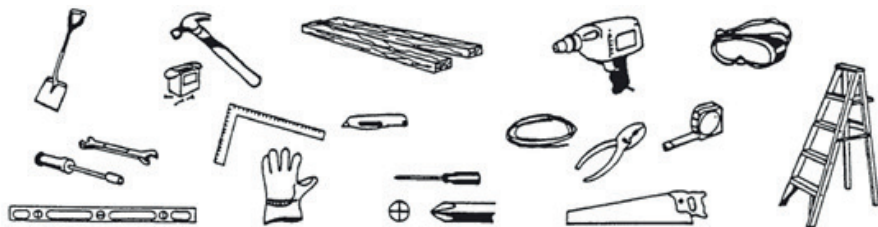
**Montáž**

**Összeszerelés**

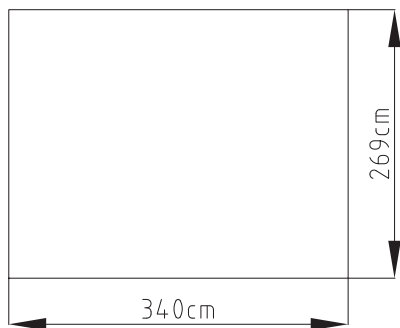
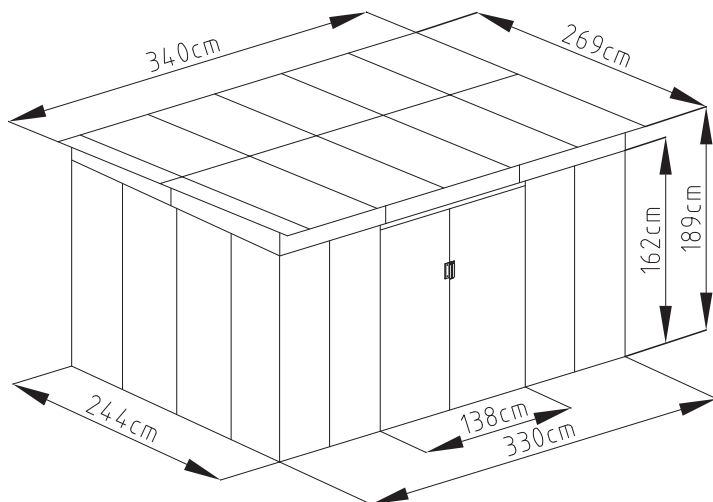
**Montaż**



## Szükséges eszközök és szerszámok



## Méretetek



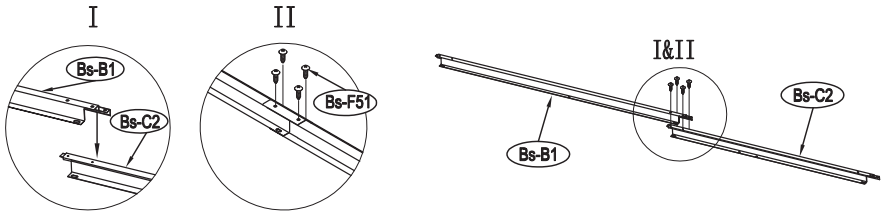
# Alkatrész lista

#		mm	PCS
<b>A</b>			
Bs-B1		1693	x1
Bs-C2		1713	x1
Bs-A3		1174	x2
Bs-F3a		1380	x2
Bs-C4		1016	x1
Bs-C5		1016	x1
Bs-C6		1383	x1
<b>B</b>			
Bs-A7		1648	x4
Bs-8		1648	x4
Bs-14		1648	x9
Bs-C9		1634	x1
Bs-C10		1634	x1
Bs-C11		1730	x1
Bs-C12		1610	x1
Bs-F13		1491	x2
Bs-D15		953	x2
Bs-16		1648	x1
Bs-17		1648	x1
Bs-C18		1470	x1
<b>C</b>			
Bs-F19		1014	x1
Bs-F19a		1014	x1
Bs-F19b		1278	x1
Bs-A20		1014	x1
Bs-A20a		1014	x1
Bs-C20b		1278	x1
Bs-A21		1174	x1
Bs-A21a		1174	x1
Bs-F22		1307	x1
Bs-F22a		1307	x1
Bs-C28		1600	x3
Bs-C28a		1704	x3
Bs-P10		1000	x3
Bs-A29		137	x2
Bs-D29		157	x2
Bs-F29		178	x2
T-X29		56	x4

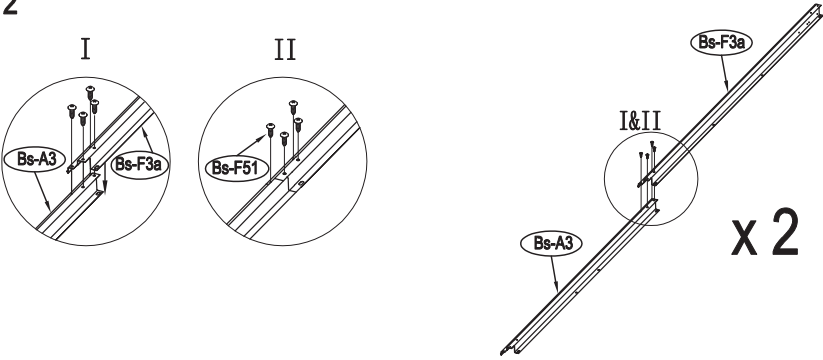
#		mm	PCS
Bs-D40		636	x2
Bs-A41		600	x2
<b>D</b>			
Bs-D23a		1255	x5
Bs-F23		1527	x5
Bs-D25a		1255	x1
Bs-F25		1527	x1
Bs-D26		1249	x1
Bs-D26a		1249	x1
Bs-F27		1462	x1
Bs-F27a		1462	x1
Bs-A38		869	x1
Bs-A38a		869	x1
Bs-39	1294	x4	
<b>E</b>			
Bs-C30		1643	x1
Bs-C35		1643	x1
Ts-31		1583	x2
Bs-C32		1043	x4
Bs-C33		696	x1
Bs-C34		696	x1
Bs-C36		696	x1
Bs-C37		696	x1
T-P1			x4
T-P2			x4
BCP3			x4
T-P6			x2
T-P7		200	x1
Bs-F50			x220
Bs-F51		ST4X10	x248
Bs-F52		ST4X16	x30
Bs-F53		M4X10	x200
Bs-F54			x128



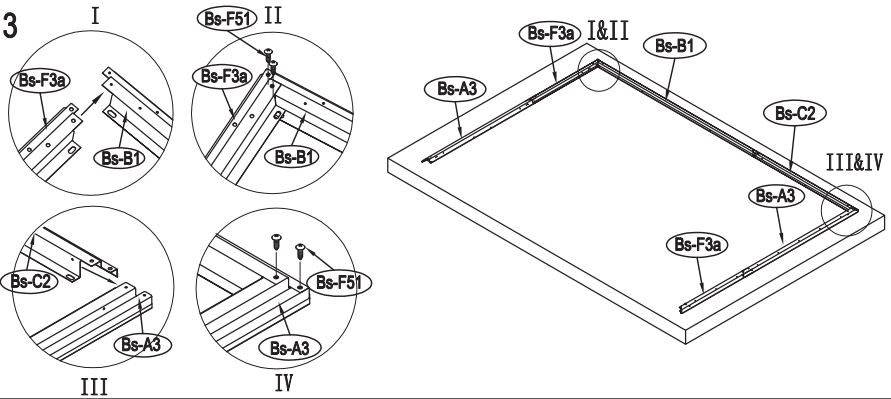
1



2

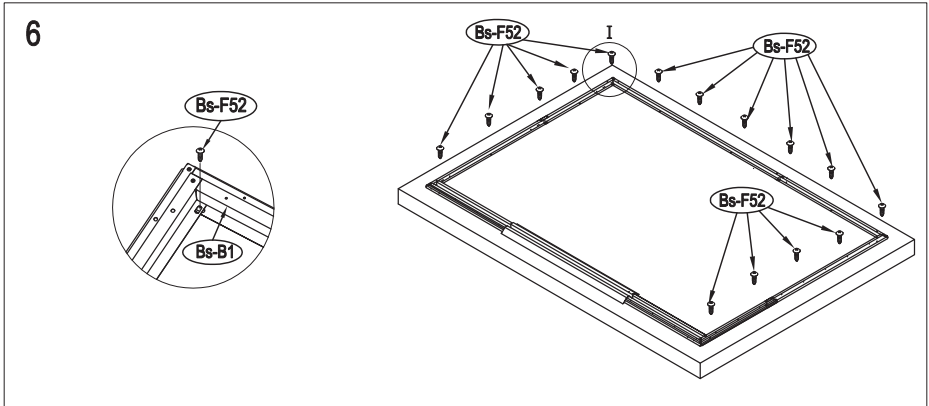
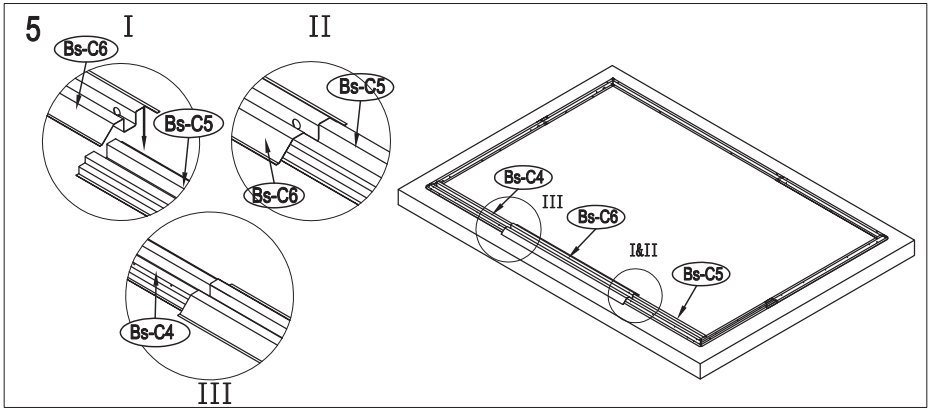
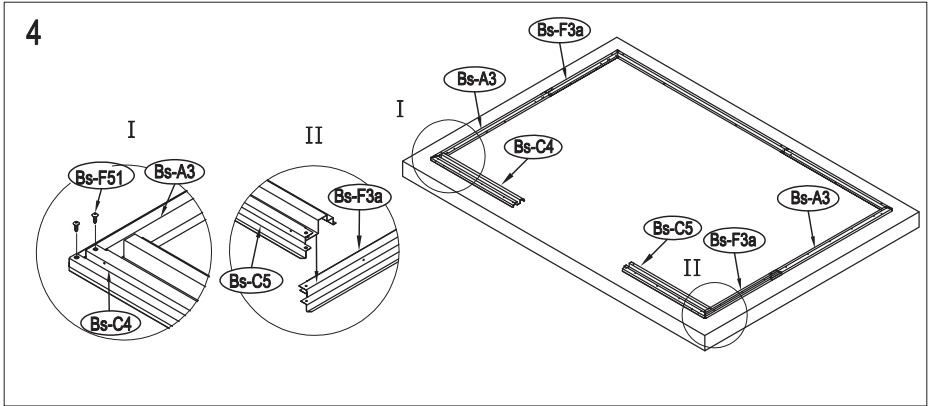


3



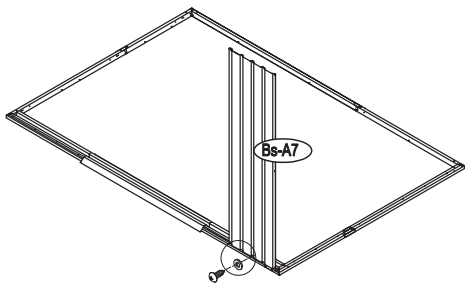
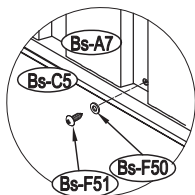
1



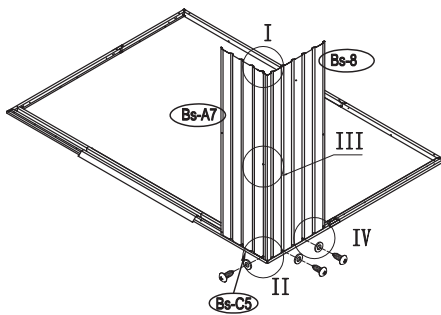
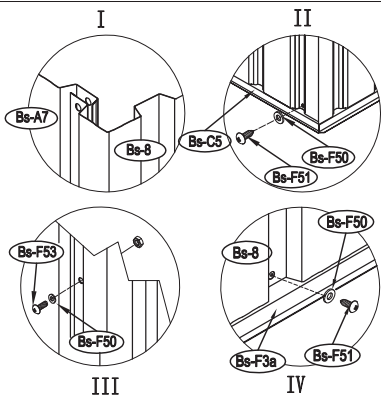




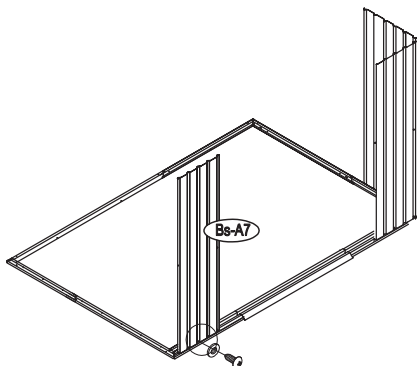
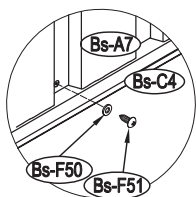
7



8

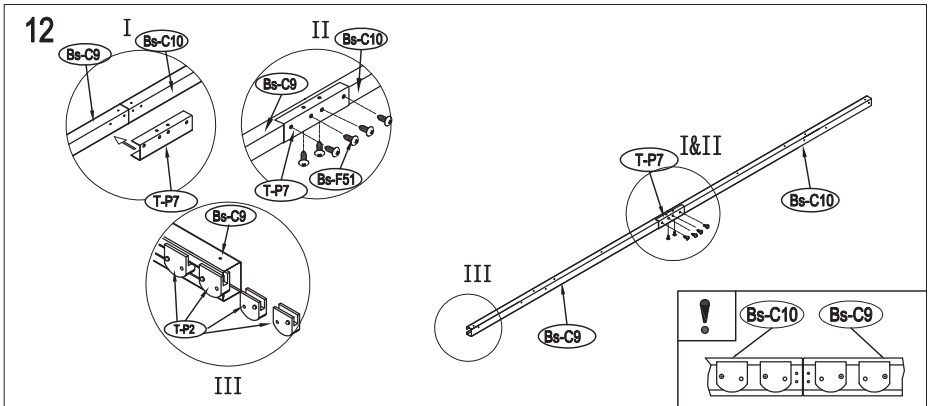
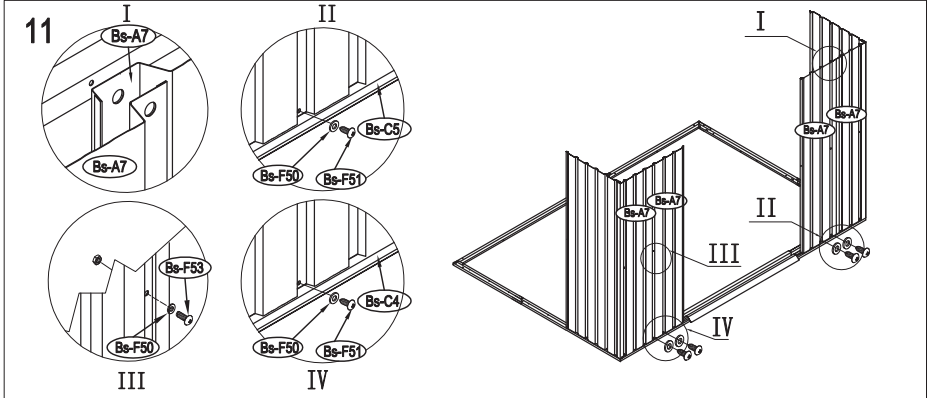
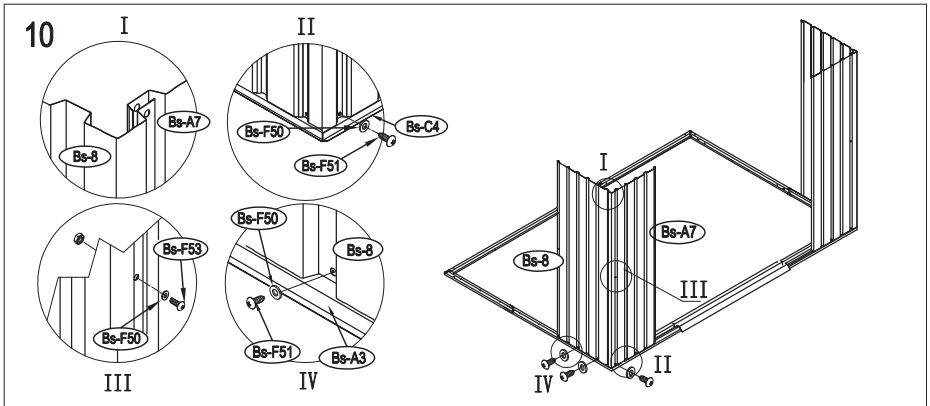


9



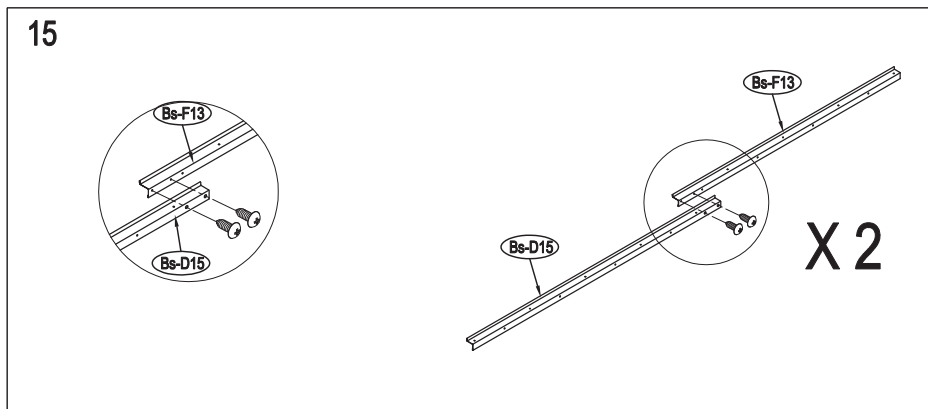
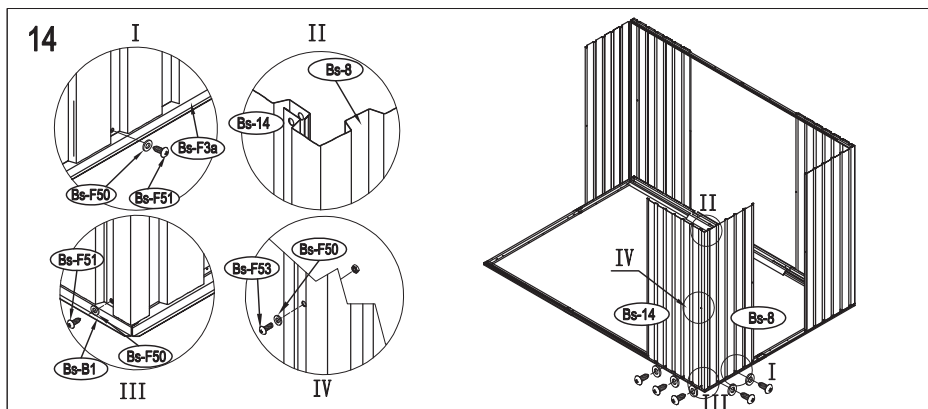
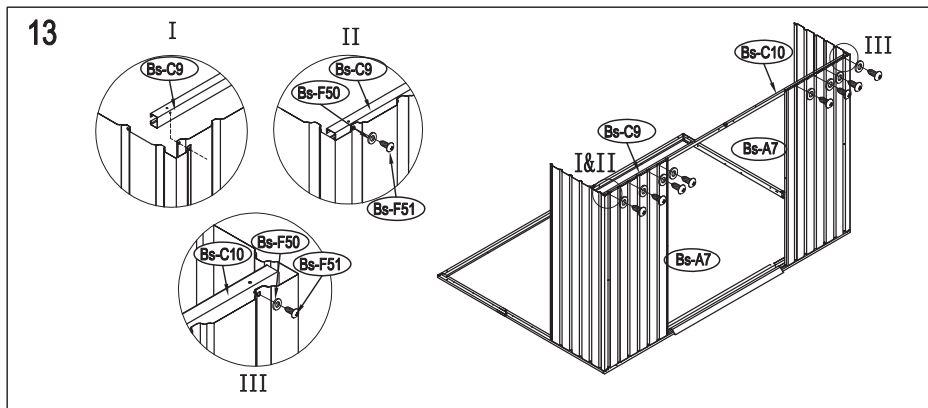
3



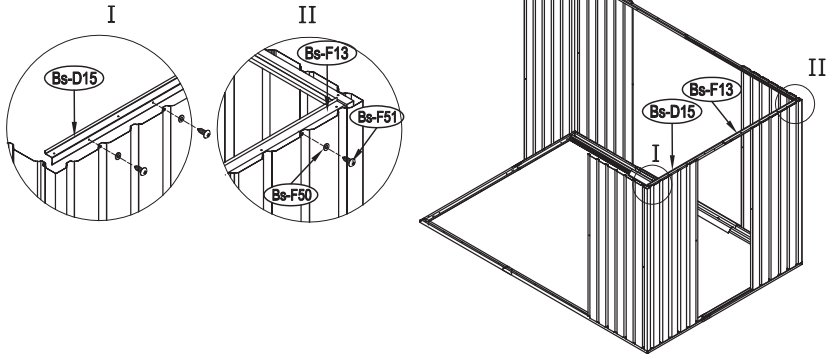


4

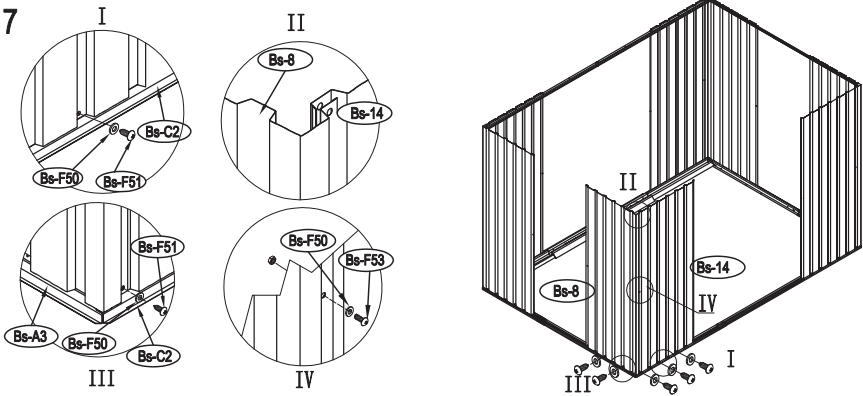




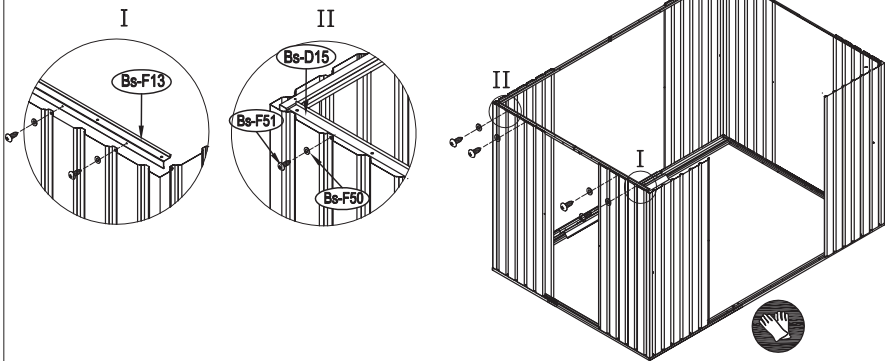
16



17



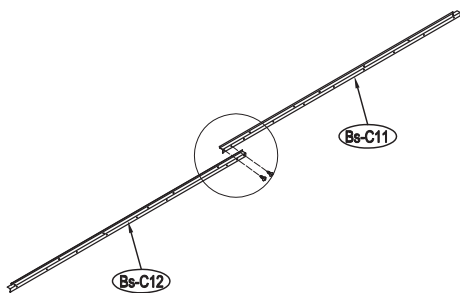
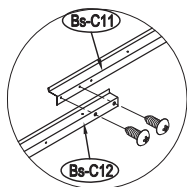
18



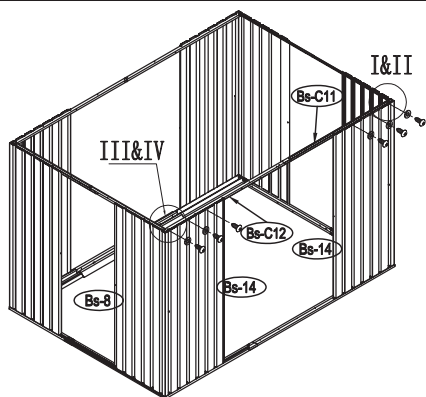
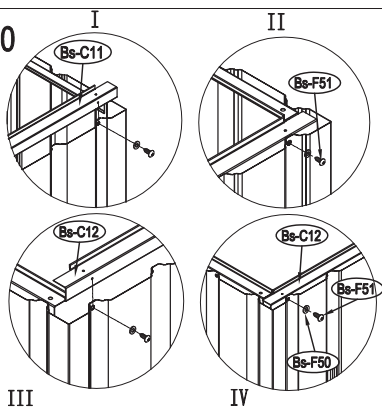
6



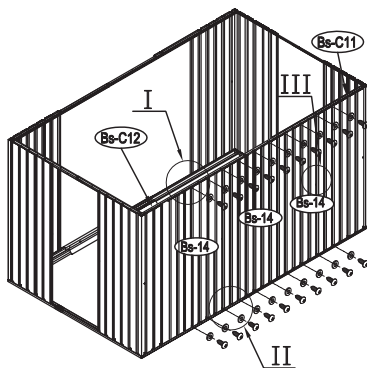
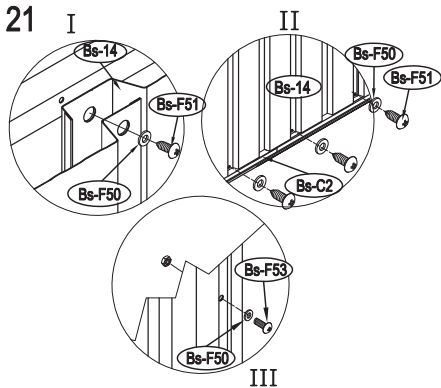
19

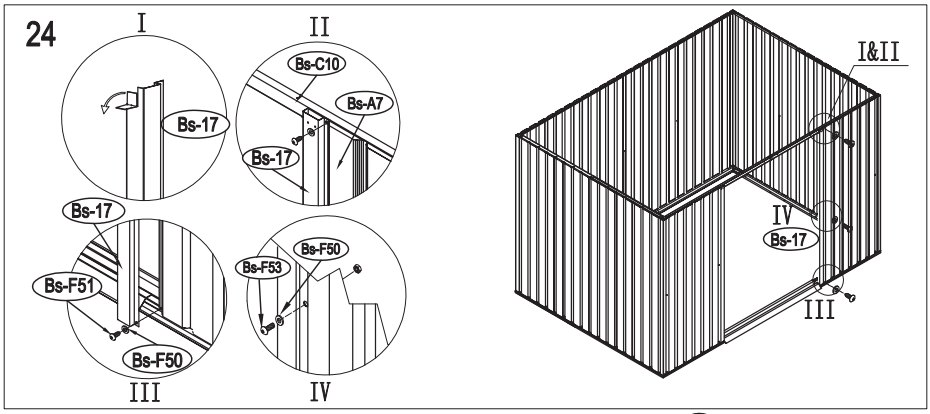
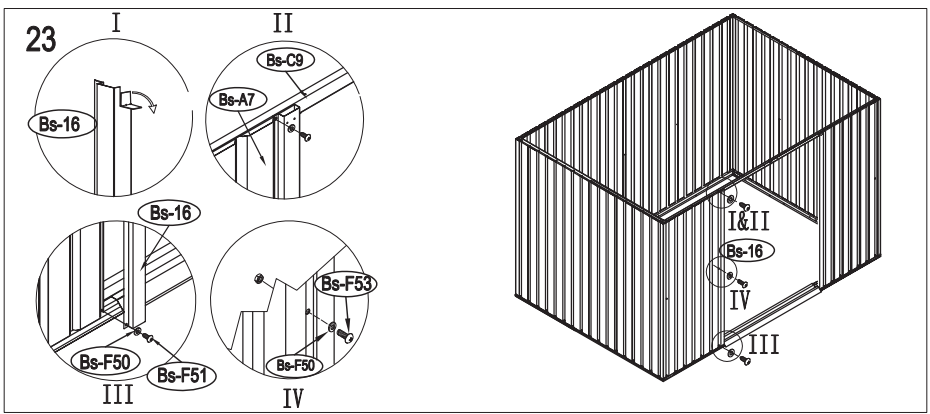
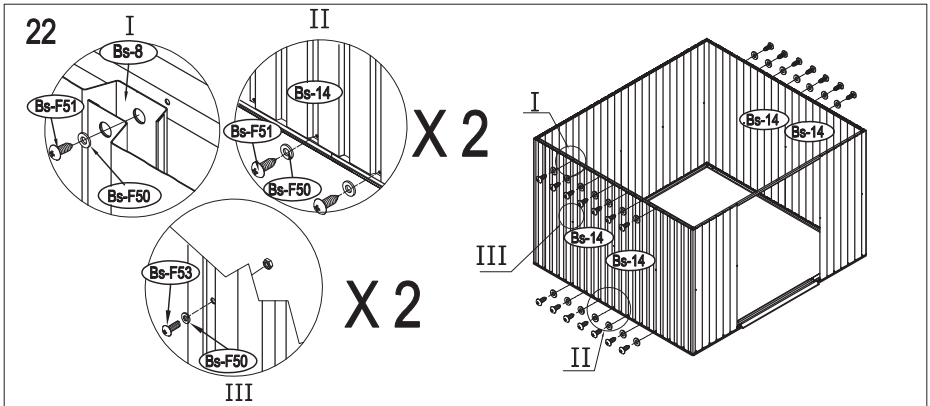


20

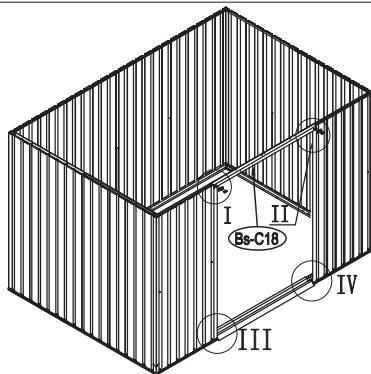
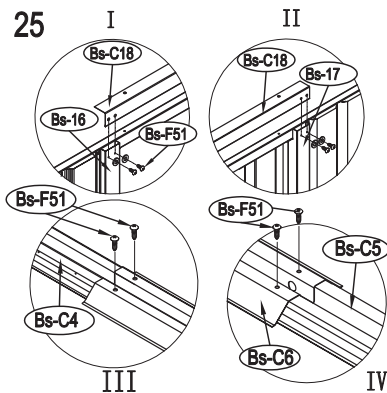


21

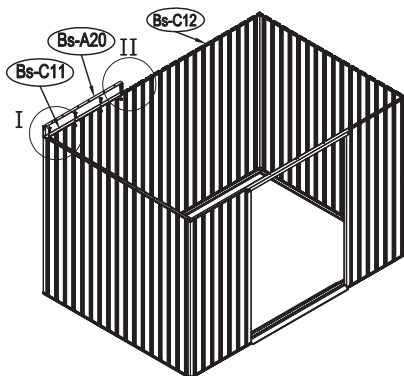
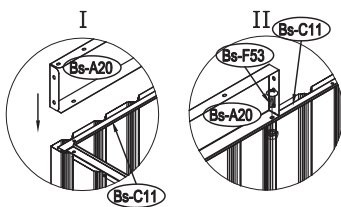




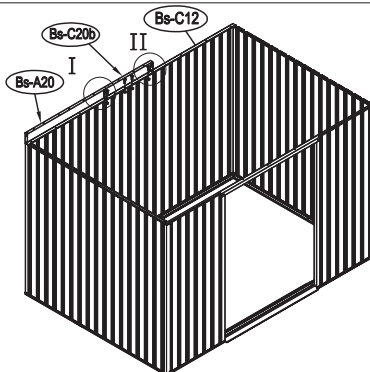
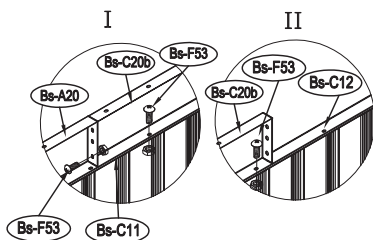
25



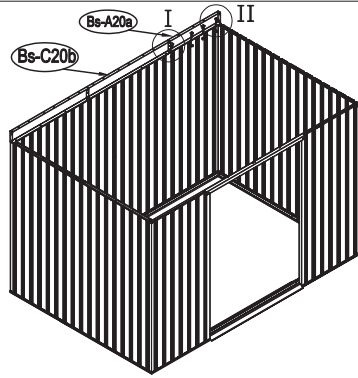
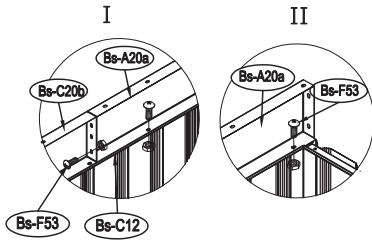
26



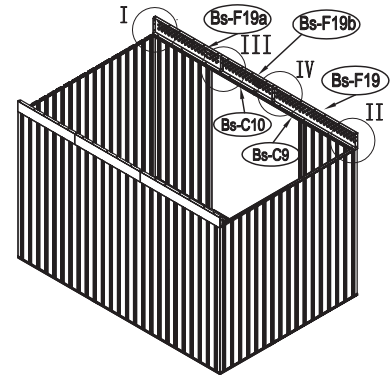
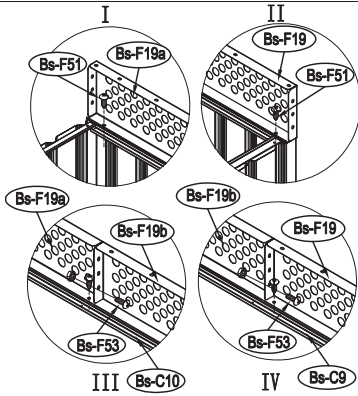
27



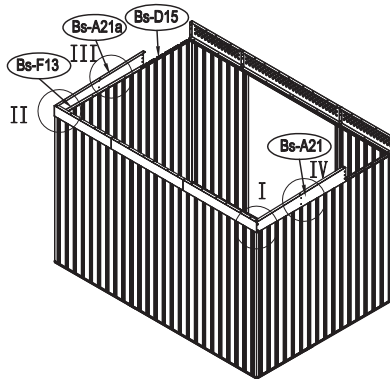
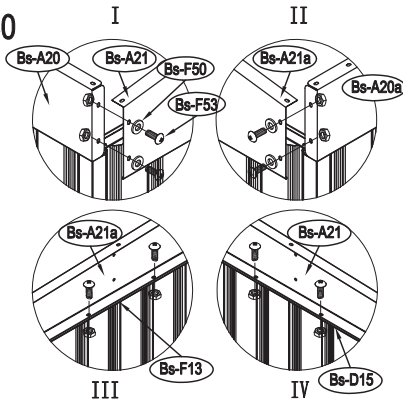
28



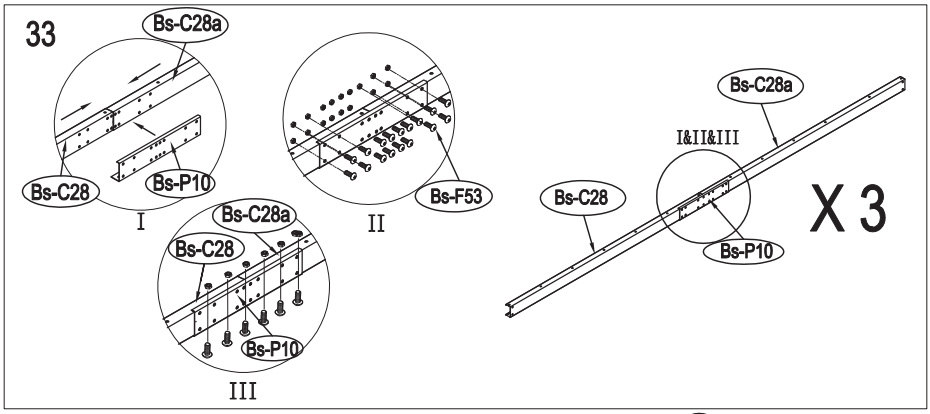
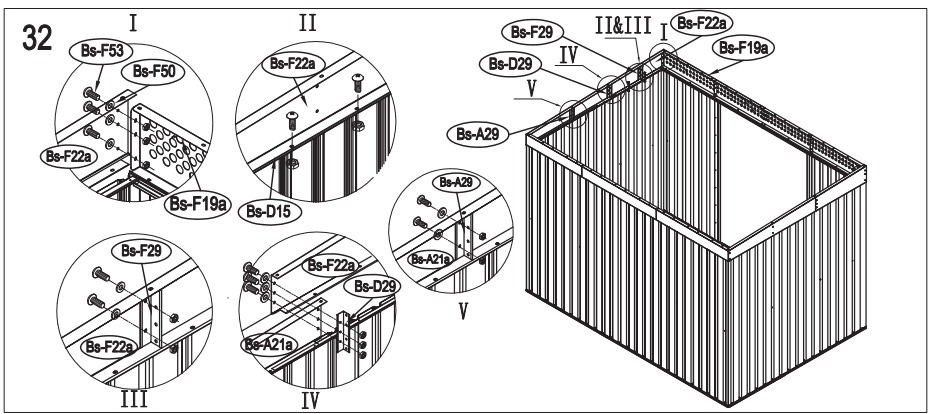
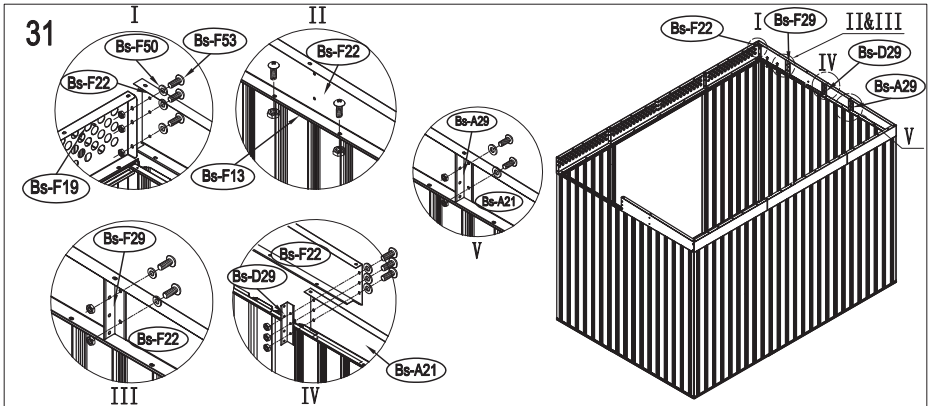
29

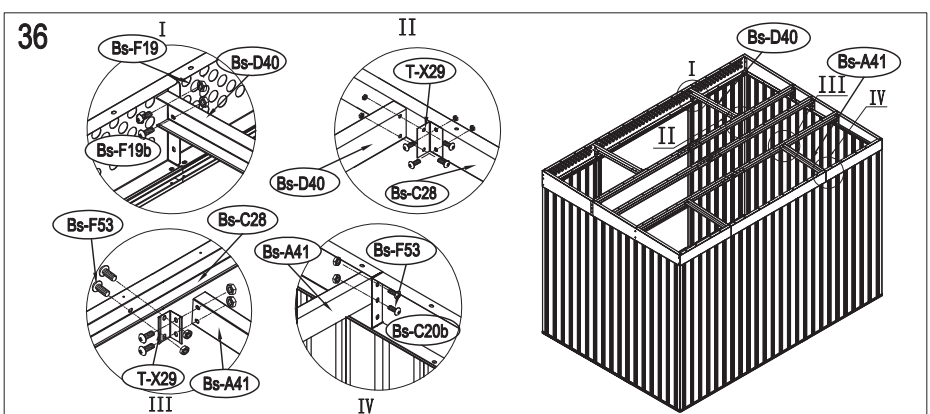
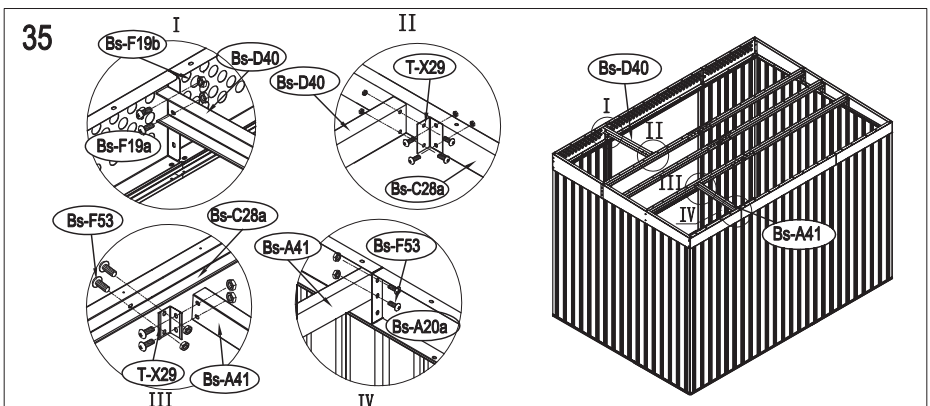
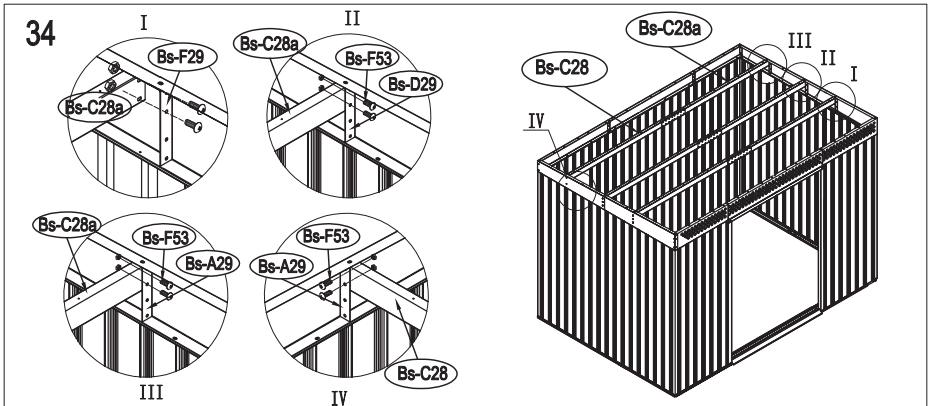


30

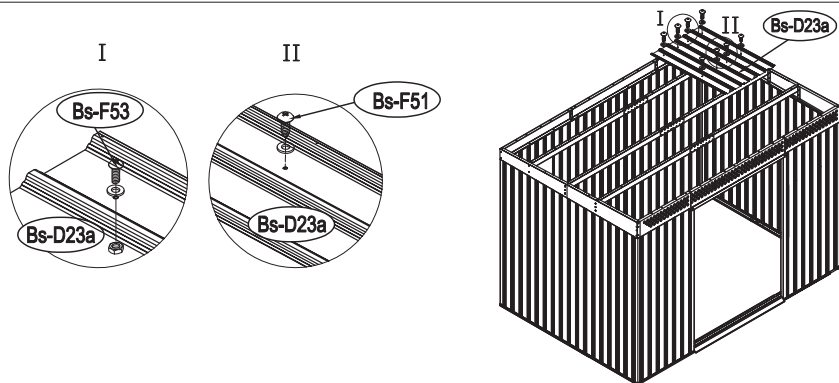




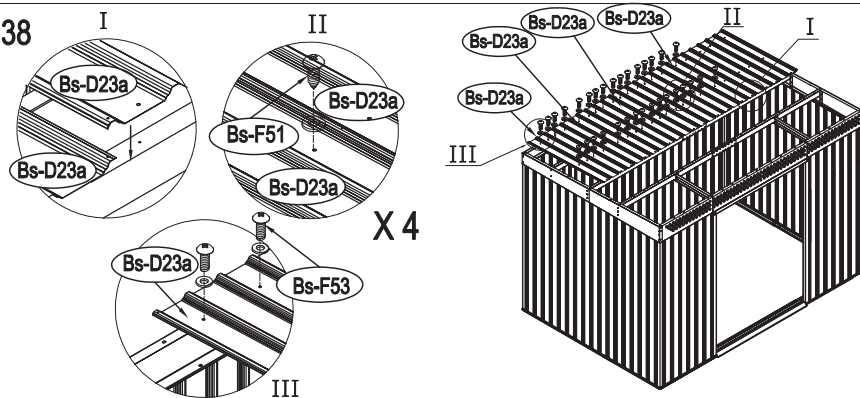




37



38



39

