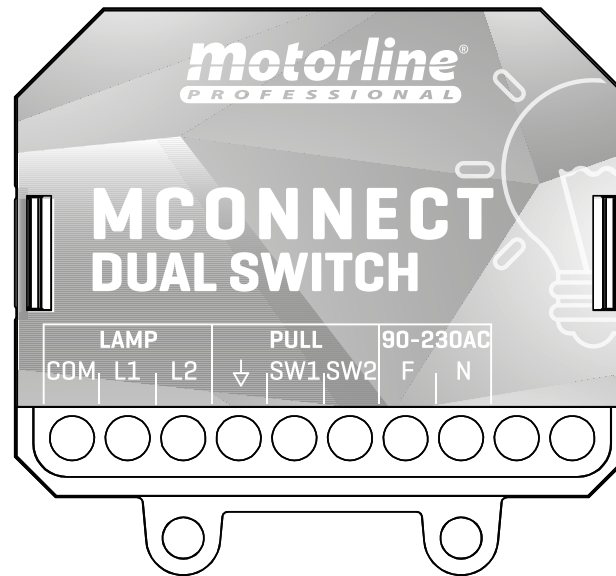




# MCONNECT DUAL SWITCH

Felhasználói és programozási kézikönyv

 PAKU KAPU








## 00. TARTALOM

### TARTALOM

<b>01. BIZTONSÁGI ELŐÍRÁSOK</b>	<b>1B</b>
<b>02. CSATLAKOZTATÁSI RÉSZ</b>	
CSATLAKOZTATÁS KÉTÁLLÁSÚ FALI KAPCSOLÓHOZ	4A
<b>03. VEZÉRLÉS</b>	
MCONNECT DUAL SWITCH	4B
GRAFIKUS LEÍRÁS	4B
TECHNIKAI LEÍRÁS	5A
<b>04. TELEPÍTÉS</b>	
TERMÉK TELEPÍTÉSE	5B
<b>05. KONFIGURÁLÁS</b>	
MŰKÖDÉSI BEÁLLÍTÁSOK	6A
MODUL HOZZÁADÁSA AZ ALKALMAZÁSBAN	6B
MODUL ELTÁVOLÍTÁSA AZ ALKALMAZÁSBÓL	7A
VISSZAÁLLÍTÁÓS	7A
<b>06. HIBAEELHÁRÍTÁS</b>	
UTASÍTÁSOK VÉGSŐ FOGYASZTÓK/ TECHNIKUSOK SZÁMÁRA	7B

## 01. BIZTONSÁGI ELŐÍRÁSOK

### FIGYELMEZTETÉS:

	Ez a termék az Európai Közösség (EK) biztonsági szabványainak megfelelően tanúsított.
	Ez a termék megfelel az Európai Parlament és a Tanács 2011. június 8-i 2011/65/EU irányelvének az egyes veszélyes anyagok elektromos és elektronikus berendezésekben való felhasználásának korlátozásáról, valamint az (EU) 2015/863 felhatalmazáson alapuló irányelvneknek.
	(Újrahasznosítási rendszerrel rendelkező országokban alkalmazható). Ez a jelölés a terméken vagy az irodalomban azt jelzi, hogy a terméket és az elektronikus tartozékokat (pl. töltő, USB-kábel, elektronikus anyagok, kezelőszervek stb.) hasznos élettartamának végén nem szabad más háztartási hulladékkal együtt kidobni. A hulladék ellenőrizetlen ártalmatlanításából adódó esetleges környezeti vagy emberi egészségi károk elkerülése érdekében ezeket az elemeket különítse el más típusú hulladékoktól, és felelősségteljesen hasznosítsa újra az anyagi erőforrások fenntartható újrafelhasználásának elősegítése érdekében. Az otthoni felhasználóknak fel kell venniük a kapcsolatot azzal a kereskedővel, ahol a terméket vásárolták, vagy a Nemzeti Környezetvédelmi Ügynökséggel, hogy hová és hogyan vihetik el ezeket a termékeket a környezetbarát újrahasznosítás érdekében. Az üzleti felhasználóknak
	kapcsolatba kell lépniük az eladóval, és ellenőrizniük kell a vásárlási szerződés feltételeit. Ezt a terméket és elektronikus tartozékait nem szabad más kereskedelmi hulladékkal keverni.
	Ez a jelölés azt jelzi, hogy a termék és az elektronikus tartozékok (pl. töltő, USB-kábel, elektronikus anyagok, kezelőszervek stb.) elektromos árammal való közvetlen vagy közvetett érintkezés következtében áramütésnek vannak kitéve. Legyen körültekintő a termék kezelésekor, és tartsa be a jelen kézikönyvben szereplő összes biztonsági eljárást.

## **ÁLTALÁNOS FIGYELMEZTETÉSEK**

Ez a kézikönyv nagyon fontos biztonsági és használati információkat tartalmaz. A telepítési/használati eljárások megkezdése előtt figyelmesen olvassa el az összes utasítást, és tartsa biztonságos helyen ezt a kézikönyvet, ahol szükség esetén bármikor elolvashatja.

Ez a termék csak a jelen kézikönyvben leírtak szerint használható. Minden más, nem említett végrehajtás vagy művelet kifejezetten tilos, mivel károsíthatja a terméket, és súlyos sérüléseket okozhat az emberekben.

Ez a kézikönyv elsősorban szakképzett technikusoknak szól, és nem érvényteleníti a felhasználó azon felelősségét, hogy elolvassa a „Felhasználói előírások” részt a termék megfelelő működésének biztosítása érdekében.

A termék beszerelését és javítását szakképzett és szakképzett technikusok végezhetik annak biztosítása érdekében, hogy minden eljárás a vonatkozó szabályoknak és normáknak megfelelően történjen. A nem professzionális és tapasztalatlan felhasználóknak kifejezetten tilos bármilyen intézkedést megtenni, kivéve, ha erre szakosodott technikusok kifejezetten kéri.

A telepítéseket gyakran ellenőrizni kell a kábelek, rugók, zsanérok, kerekek, támasztékok és egyéb mechanikai szerelési alkatrészek kiegyensúlyozatlansága és kopási jelei szempontjából.

- Ne használja a terméket, ha javításra vagy beállításra van szükség.
- Karbantartás, tisztítás és alkatrészek cseréjekor a terméket le kell választani az áramellátásról. Ide tartozik minden olyan művelet is, amely a termék fedelének kinyitását igényli.

A termék használatát, tisztítását és karbantartását nyolc éves és annál idősebb személy, valamint alacsonyabb fizikai, érzékszervi vagy szellemi képességű személy, illetve olyan személy végezheti, aki nem ismeri a terméket, feltéve, hogy ezek felügyelet alatt állnak. valamint a termék biztonságos használatában jártas és az ezzel járó kockázatokat és veszélyeket megértő személyek utasításait.

A gyerekek ne játsszanak a termékkel vagy a nyitóeszközökkel, hogy elkerüljék a motoros ajtó vagy kapu akaratlan kioldását.

## **FIGYELMEZTETÉSEK TECHNIKUSOK SZÁMÁRA**

- A telepítési eljárások megkezdése előtt győződjön meg arról, hogy rendelkezik a termék telepítéséhez szükséges összes eszközzel és anyaggal.
- Jegyezze fel a védelmi indexét (IP) és az üzemi hőmérsékletet, hogy megbizonyosodjon arról, hogy megfelelő-e a telepítés helyére.
- Adja át a termék kézikönyvét a felhasználónak, és tudassa vele, hogyan kell kezelni azt vészhelyzetben.
- Ha az automatikát gyalogos ajtóval ellátott kapura szerelik fel, akkor a kapu mozgása közben ajtózárat kell felszerelni.
- Ne szerelje fel a terméket „fejjel lefelé” vagy olyan elemekkel alátámasztva, amelyek nem bírják a súlyát. Ha szükséges, helyezzen el zárójeleket a stratégiai pontokon, hogy biztosítsa az automatizmus biztonságát.
- Ne telepítse a terméket robbanásveszélyes helyre.
- A motoros ajtó vagy kapu esetleges zúzódási, vágási, szállítási és veszélyes területeit biztonsági berendezésekkel kell védeni.
- Győződjön meg arról, hogy az automatizálható elemek (kapuk, ajtók, ablakok, redőnyök stb.) kifogástalanul működnek, egy vonalban vannak és vízszintesen vannak elrendezve. Ellenőrizze azt is, hogy a szükséges mechanikus ütközők a megfelelő helyeken vannak-e.
- A központot olyan biztonságos helyre kell felszerelni, ahol minden folyadék (eső, nedvesség, stb.), por és kártevők nem találhatók.
- A különböző elektromos kábeleket védőcsöveken kell átvezetni, hogy megvédje őket a mechanikai igénybevételtől, elsősorban a tápkábelen. Kérjük, vegye figyelembe, hogy az összes kábelnek alulról kell bemennie a központba. Ha az automatikát a talajtól vagy más hozzáférési szinttől 2,5 m-nél nagyobb magasságban kell felszerelni, akkor a 2009/104/EK irányelvben meghatározott "Minimális biztonsági és egészségvédelmi követelmények a munkaeszközökkel dolgozók használatára vonatkozóan" irányelvet kell figyelembe venni.

# 01. BIZTONSÁGI ELŐÍRÁSOK

- Rögzítse a kézi kioldó állandó címkéjét a lehető legközelebb a kioldó mechanizmushoz.
- A termék rögzített tápvezetékein a telepítési szabályoknak megfelelően leválasztó eszközöket, például kapcsolót vagy megszakítót kell elhelyezni az elektromos panelen.
- Ha a telepítendő termék 230 V ac vagy 110 V feszültségű tápellátást igényel, győződjön meg arról, hogy a csatlakoztatás földcsatlakozással rendelkező elektromos panelhez történik.
- A termék csak alacsony feszültségről működik, központilag (csak 24 V-os motoroknál)

## FIGYELMEZTETÉSEK FELHASZNÁLÓK SZÁMÁRA

- Tartsa biztonságos helyen ezt a kézikönyvet, hogy szükség esetén elolvashassa.
  - Ha a termék előkészítés nélkül érintkezik folyadékokkal, azonnal le kell választani a tápfeszültségről a rövidzárlat elkerülése érdekében, és konzultálnia kell egy szakemberrel.
  - Győződjön meg arról, hogy a technikus átadta Önnek a termék kézikönyvét, és tájékoztatta a termék kezeléséről vészhelyzetben.
- Ha a rendszer bármilyen javítást vagy módosítást igényel, oldja fel az automatikát, kapcsolja ki az áramellátást, és ne használja addig, amíg minden biztonsági feltétel nem teljesül.
- A biztosíték meghibásodását okozó megszakítók kioldása esetén keresse meg a hibát, és oldja meg, mielőtt visszaállítja a megszakítót vagy kicseréli a biztosítékot. Ha a hiba nem javítható a jelen kézikönyv alapján, forduljon szakemberhez.
- A motoros kapu működési területét tartsa szabadon, amíg a kapu mozgásban van, és ne erőltesse a kapu mozgását.
  - Ne végezzen semmilyen műveletet a mechanikus elemeken vagy a zsanérokon, ha a termék mozog.

## FELELŐSSÉG

- A Szállító elhárít minden felelősséget, ha:
- A termék meghibásodása vagy deformációja a szakszerűtlen beszerelés vagy karbantartás eredménye!
- A termék telepítése, használata és karbantartása során nem tartják be a biztonsági előírásokat.
- Az ebben a kézikönyvben található utasításokat nem tartják be.
- A sérülést jogosulatlan módosítások okozzák
- Ezekben az esetekben a garancia érvényét veszti.

## SZIMBÓLUMOK LEÍRÁSA:



- Fontos biztonsági megjegyzések



- Hasznos információk



- Programozási információk



- Potenciométer információk



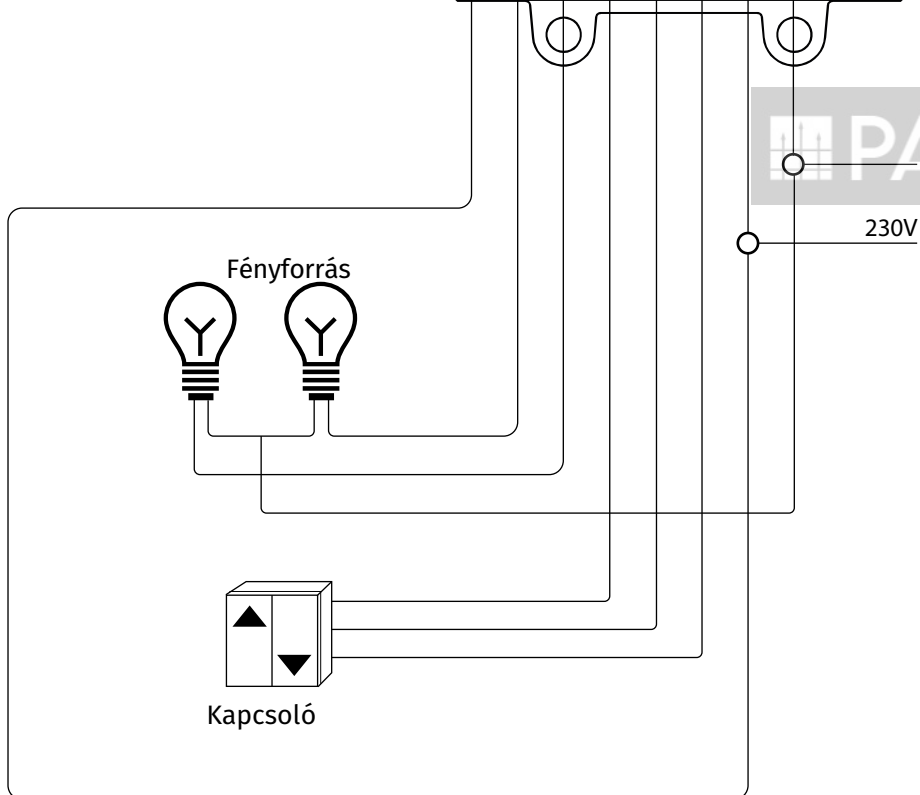
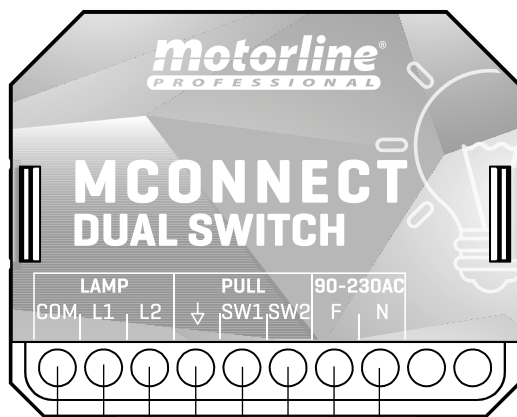
- Csatlakozók információi



- Gombok információi

## 02. CSATLAKOZTATÁSI ÚTMUTATÓ

### CSATLAKOZTATÁS KÉTÁLLÁSÚ FALI KAPCSOLÓHOZ



## PAKU KAPU GRAFIKUS LEÍRÁS

## 03. VEZÉRLÉS

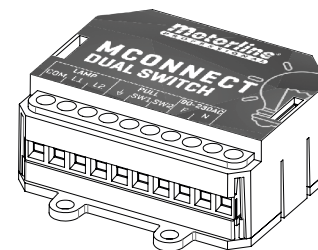
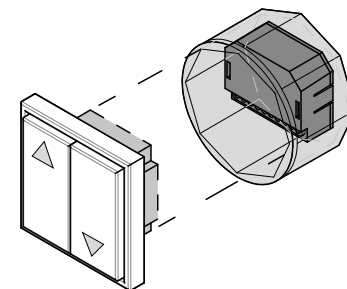
### MCONNECT DUAL SWITCH

Az MCONNECT DUAL SWITCH-t legfeljebb két lámpa távoli vagy nyomógombos vezérlésére fejlesztették ki, az MCONNECT App és az alkalmazáshoz korábban csatlakoztatott modul segítségével.

Kis mérete lehetővé teszi az elektromos kapcsolók (nyomógombok) mögött található csatlakozódobozokba történő beépítést.

#### Az MCONNECT használatának előnyei:

- Legfeljebb két fényforrás vezérlése;
- A lámpák állapotának valós idejű leolvasása (BE vagy KI);
- Intelligens forgatókönyvek létrehozásának lehetősége, amelyek lehetővé teszik egy sor funkció elindítását egyszerű kattintással vagy hangvezérléssel;
- Rutinok beállítása olyan eszközökhöz, mint például a lámpák 10:00-kor történő BE- és 20:00-kor kikapcsolása.

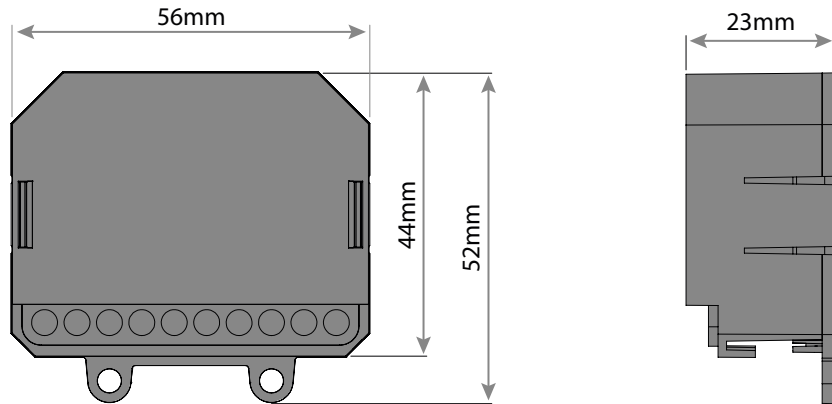


LAMP	COM	Lámpa kimenet- nulla vagy közös
	L1	Lámpa kimenet 1
	L2	Lámpa kimenet 2
PULL	↓	Fali kapcsoló csatlakozás - Gyakori
	SW1	Fali kapcsoló csatlakozás - Lámpa 1
	SW2	Fali kapcsoló csatlakozás - Lámpa 2
90-230AC	F	230V bemenet (fázis)
	N	230V bemenet (semleges)

LEDEK	Állapot	Leírás
• Lilán villog	Párosítási mód (Hozzáadásra vár)	
• Piros	Nincs internet	
• Pirosan villog	Megszakadt a kapcsolat a felhővel	
• Kék	Sikeresen csatlakozott a helyi hálózathoz, de még nem csatlakozott a felhőhöz	
• Kéken villog	Firmware frissítése	
• Zöld	Kapcsolat a felhővel	

## 03. VEZÉRLÉS

### TECHNIKAI SPECIFIKÁCIÓK

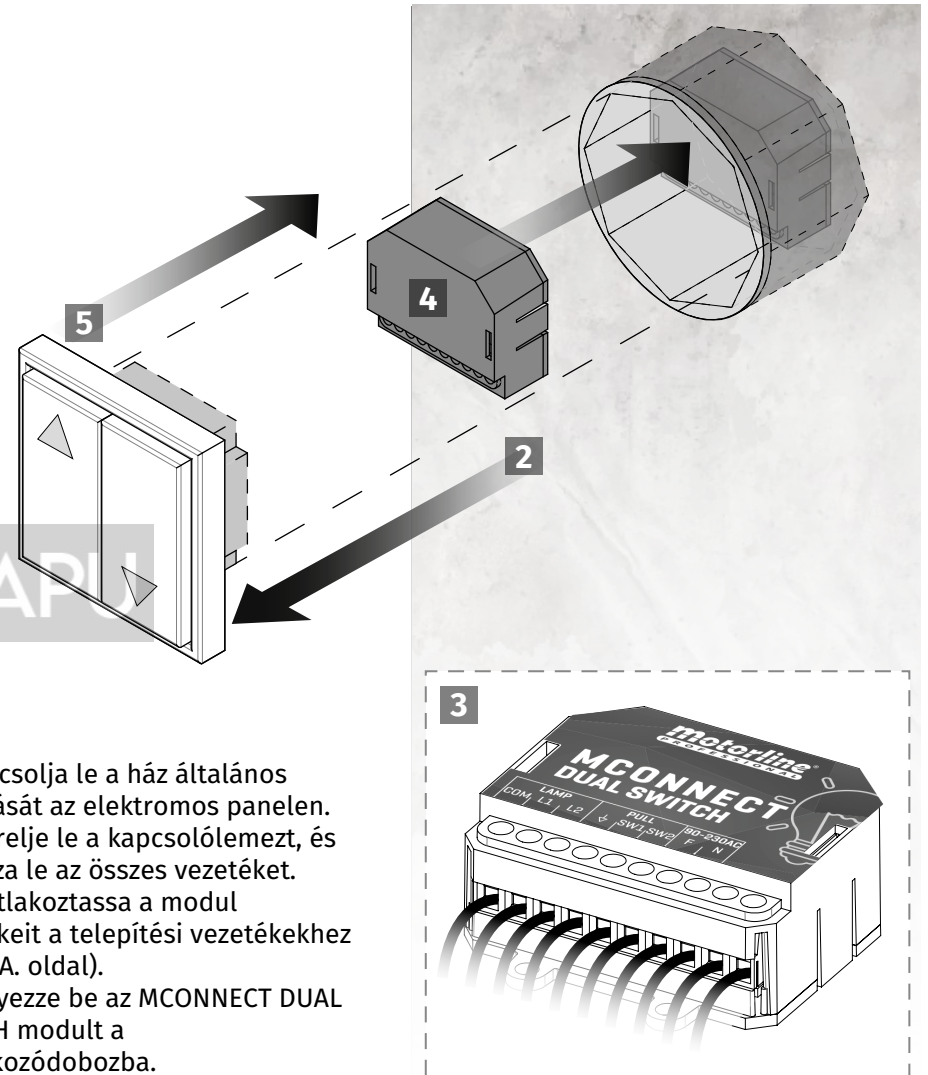


• Tápellátás	90-230 Vac 50-60Hz
• Maximális teljesítmény	230Vac; 1000W
• Kimeneti relé kapacitás	5A 250VAC 5A 30VDC
• Fogyasztás	15mA @ 230AC
• Üzemi hőmérséklet	-20°C to 70°C
• Wifi frekvencia	2.4 GHz
• Bemenet	2 érintkező bemenet feszültség nélkül
• Kimenet	2 relé kimenet feszültség nélkül
• Technológia	WIFI IEEE 802.11b/g/n , Bluetooth
• Wifi hatótáv	50m nyílt terepen
• Védelmi szint	IP44
• Anyagösszetétel	ABS

- Wi-Fi hálózat megléte szükséges azon a területen, ahol az eszköz működni fog.
- A készüléket egy normál kapcsoló mögé, a csatlakozódoboz belsejébe kell felszerelni.

## 04. TELEPÍTÉS

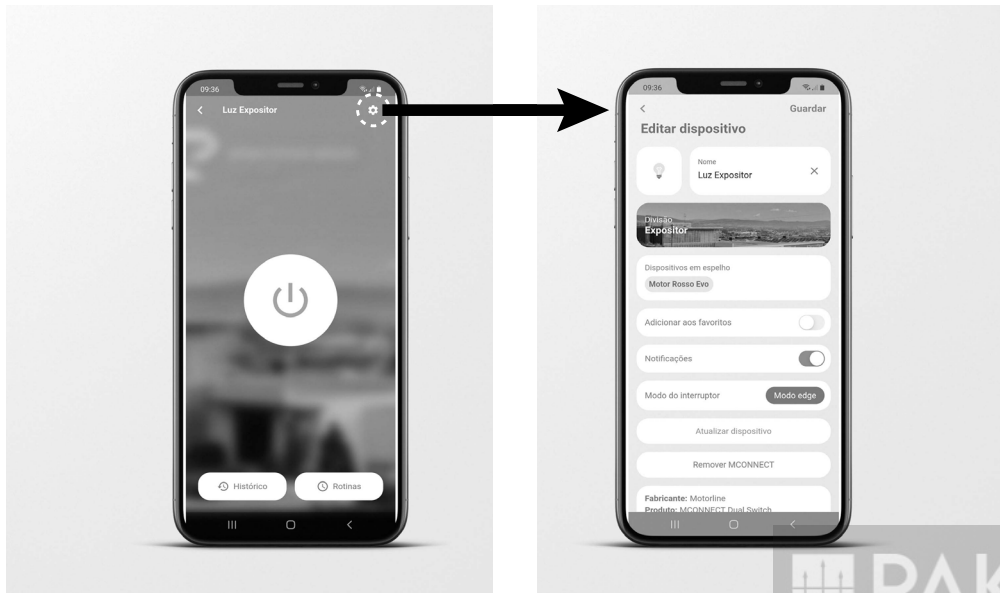
### TERMÉK TELEPÍTÉSE



- 1 • Kapcsolja le a ház általános világítását az elektromos panelen.
- 2 • Szerelje le a kapcsolólemezt, és válassza le az összes vezetéket.
- 3 • Csatlakoztassa a modul vezetékeit a telepítési vezetékekhez (lásd 4A. oldal).
- 4 • Helyezze be az MCONNECT DUAL SWITCH modult a csatlakozódobozba.
- 5 • Helyezze vissza a kapcsolólemezt és húzza meg teljesen.

## 05. KONFIGURÁLÁS

### MŰKÖDÉSI BEÁLLÍTÁSOK



#### SWITCH MÓD

##### • IMPULZUS (MONOSTABIL)

Megváltoztatja az állapotot, amikor megnyomja az impulzuskapcsolót.

##### • KI-BE MÓD (BISTABIL)

Megváltoztatja az állapotot (BE vagy KI), amikor a kapcsoló pozíciót vált.

Pl.: Ha a fali kapcsoló KI állásban van, és a lámpa be van kapcsolva, a kapcsoló ON állásba állítása kikapcsolja a lámpát.

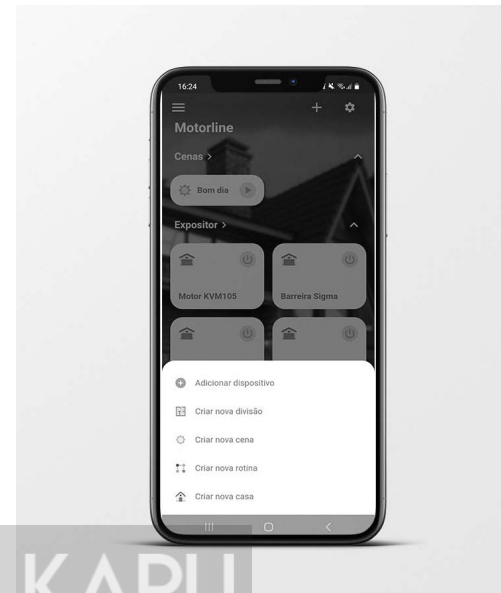
##### • KÖVETÉS MÓD

A kapcsoló állásától függően változtatja az állapotot, úgy működik, mint egy normál kapcsoló.

Pl.: Ha a fali kapcsoló KI állásban van, és a lámpa be van kapcsolva, a kapcsoló ON állásba kapcsolása nem változtatja meg a világítás állapotát. Ha visszaállítja OFF állásba, akkor lekapcsolja a lámpát.

## 05. KONFIGURÁLÁS

### MODUL HOZZÁADÁSA AZ ALKALMAZÁSBAN



1 • Nyissa meg az MCONNECT alkalmazást.

2 • Jelentkezzen be.

3 • A kezdőlapon nyomja meg a "+" gombot a jobb felső sarokban.

4 • Nyomja meg az Új MCONNECT hozzáadása gombot.

5 • Fogadja el az összes kért engedélyt.

6 • Kapcsolja be az áramellátást.

7 • Ellenőrizze, hogy a modul párosítási módban van-e (villogó lila).

Megjegyzés • Ha nincs párosítási módban, akkor újra kell állítani.

8 • Olvassa le a QR-kódot a modul dobozán.

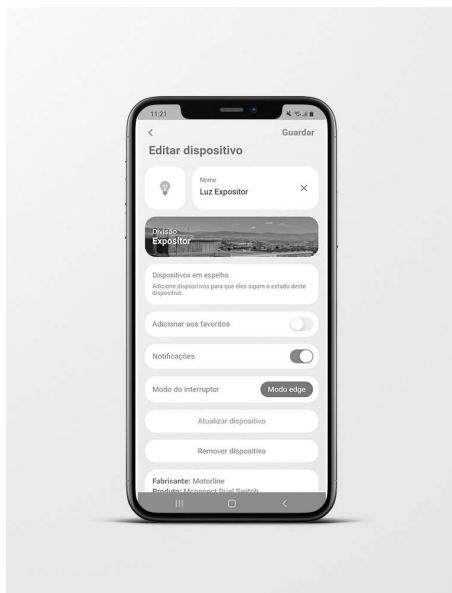
9 • Ha szeretné, vagy nem rendelkezik QR-kóddal, módosítsa a gombot a Keresés a közelben lehetőségre, és válassza ki a modult a talált eszközök közül.

10 • Adja meg annak a Wifi-hálózatnak a nevét és jelszavát, amelyhez csatlakozik.

11 • Várja meg, amíg a hozzáadási folyamat befejeződik.

## 05. KONFIGURÁLÁSA

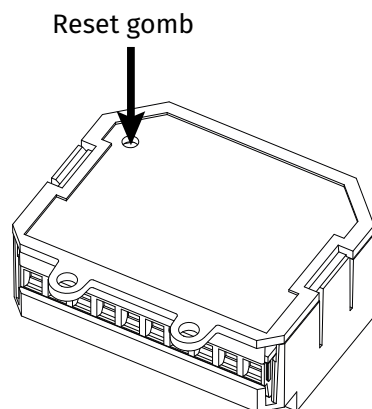
### MODUL ELTÁVOLÍTÁSA AZ ALKALMAZÁSBÓL



- 1 • Nyomja meg az eltávolítani kívánt eszközt.
- 2 • Nyomja meg a fogaskerék szimbólummal ellátott ikont a képernyő jobb felső sarkában.
- 3 • Nyomja meg az MCONNECT eltávolítása gombot.
- 4 • Erősítse meg.

### VISSZAÁLLÍTÁS

A visszaállításakor az eszköz már nem kapcsolódik ahhoz a fiókhoz, amelyhez az alkalmazásban társítva van. Nyomja meg a reset gombot, amíg a LED párosítási módba nem vált (lilán villog), ami megerősíti a sikeres működést.



## 06. HIBAELHÁRÍTÁS

### UTASÍTÁSOK VÉGSŐ FOGYASZTÓK/ TECHNIKUSOK SZÁMÁRA

PROBLÉMA	MEGOLDÁS
A LED lámpa nem világít	Ellenőrizze, hogy a tápellátás megfelelően van-e csatlakoztatva.
A modul nincs párosítási módban (lilán villogó LED) és még nem konfiguráltam.	Nyomja meg a modul hátulján található Reset gombot, amíg az át nem vált párosítási módba.
A LED pirosan villog	Győződjön meg arról, hogy a hálózat, amelyen a modult konfigurálta, elérhető. Ellenőrizze, hogy rendelkezik-e lefedettséggel a hálózaton, amelyhez a modul csatlakozik. Ellenőrizze, hogy a modulhoz konfigurált hálózat rendelkezik-e internet-hozzáféréssel.
A LED kéken villog.	Ellenőrizze, hogy a modulhoz beállított hálózat rendelkezik-e internet-hozzáféréssel.
A kimenet állapota nem változik	Ellenőrizze, hogy a csatlakozások megfelelőek-e.
A kapcsoló nem kapcsol.	Győződjön meg arról, hogy a csatlakozások megfelelőek. Ellenőrizze, hogy a bemenet 12 és 24 V között van-e, amikor aktív.

PAKU KAPU